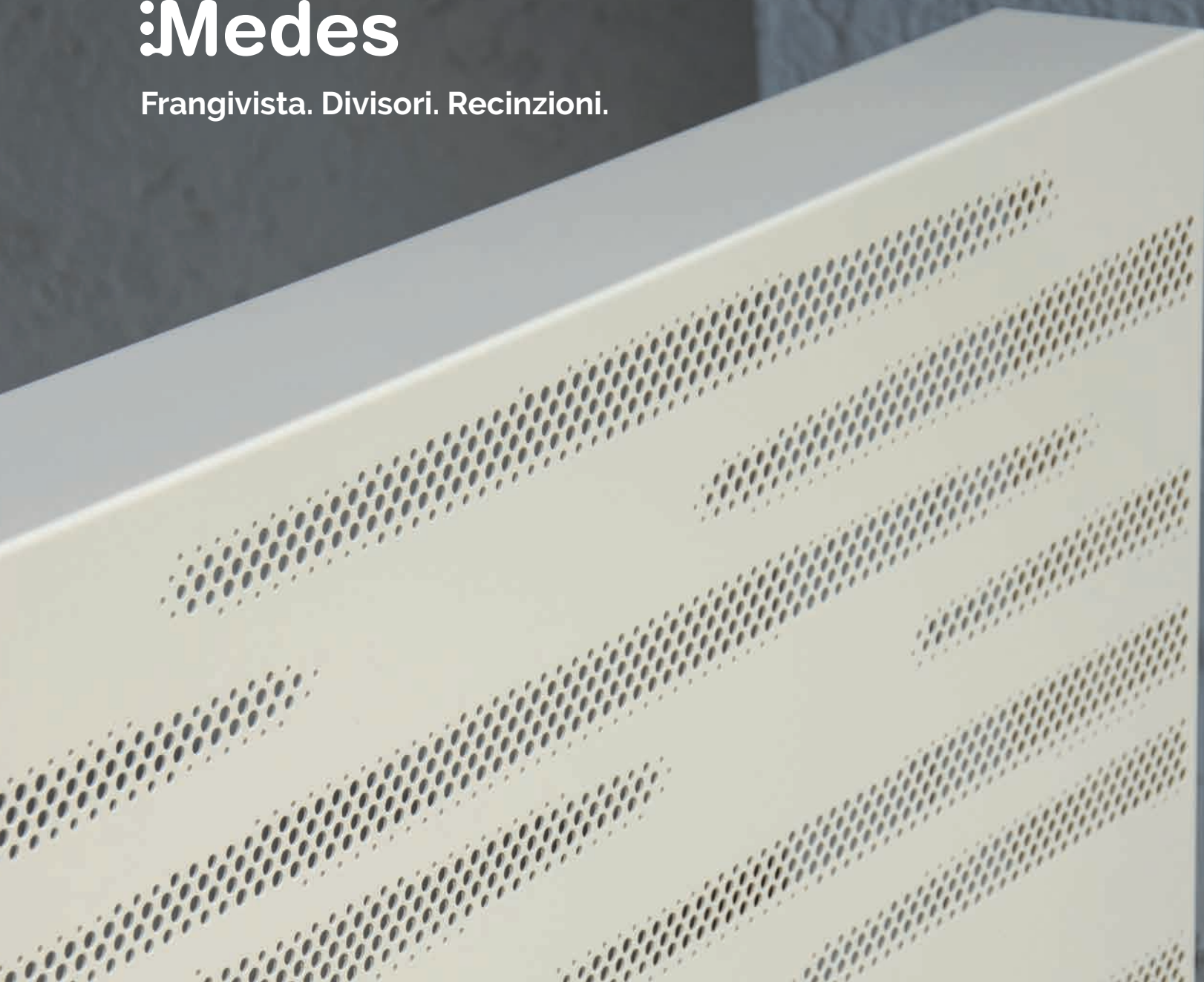


Medes

Frangivista. Divisori. Recinzioni.



:Medes

Arte nel tuo giardino

**Geometria, decorazione, natura.
Queste sono le parole chiave
che hanno ispirato i nostri designer.**



**L'uso di lamiere microforate
è un'idea innovativa
per creare elementi
unici e riconoscibili
con effetti ottici stupendi.**

**ESPERIENZA
E PROFESSIONALITÀ**

La spiccata propensione alla personalizzazione del prodotto fa sì che le esigenze dei clienti entrino a far parte del processo produttivo, caratterizzando al massimo ogni lavorazione ideata.

RICERCA E SVILUPPO

La costante ricerca nel campo della foratura metallica ha permesso all'azienda di sviluppare un esclusivo sistema tecnologico che consente di realizzare lamiere con forature personalizzate.



OUT
DOOR
COLLECTION

Abaco	pag. 6
Ninfa	pag. 8
Quadra	pag. 10
Spazio	pag. 12
Twin	pag. 14

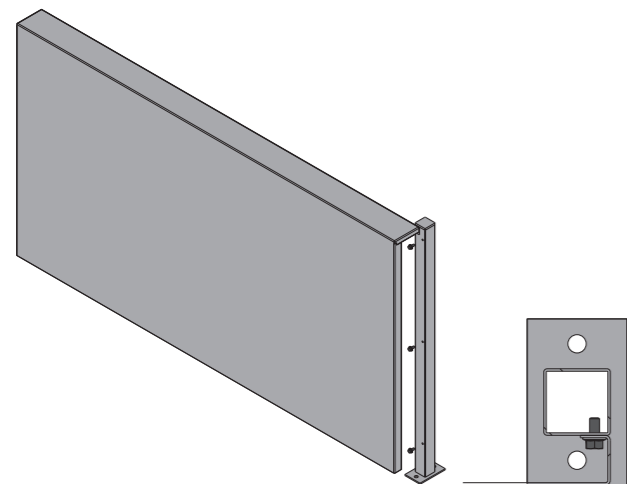
Personal outdoor	pag. 16
Dimensioni	pag. 20
Texture	pag. 21
Finiture	pag. 22

Abaco

DIVISORIO

Il divisorio Abaco nasconde i montanti di fissaggio dei pannelli ed è perfetto per realizzare divisori continuativi. Il corrimano di 7 cm sopra al pannello permette di avere una soluzione estetica pulita e originale e di potersi appoggiare a esso in tutta sicurezza.

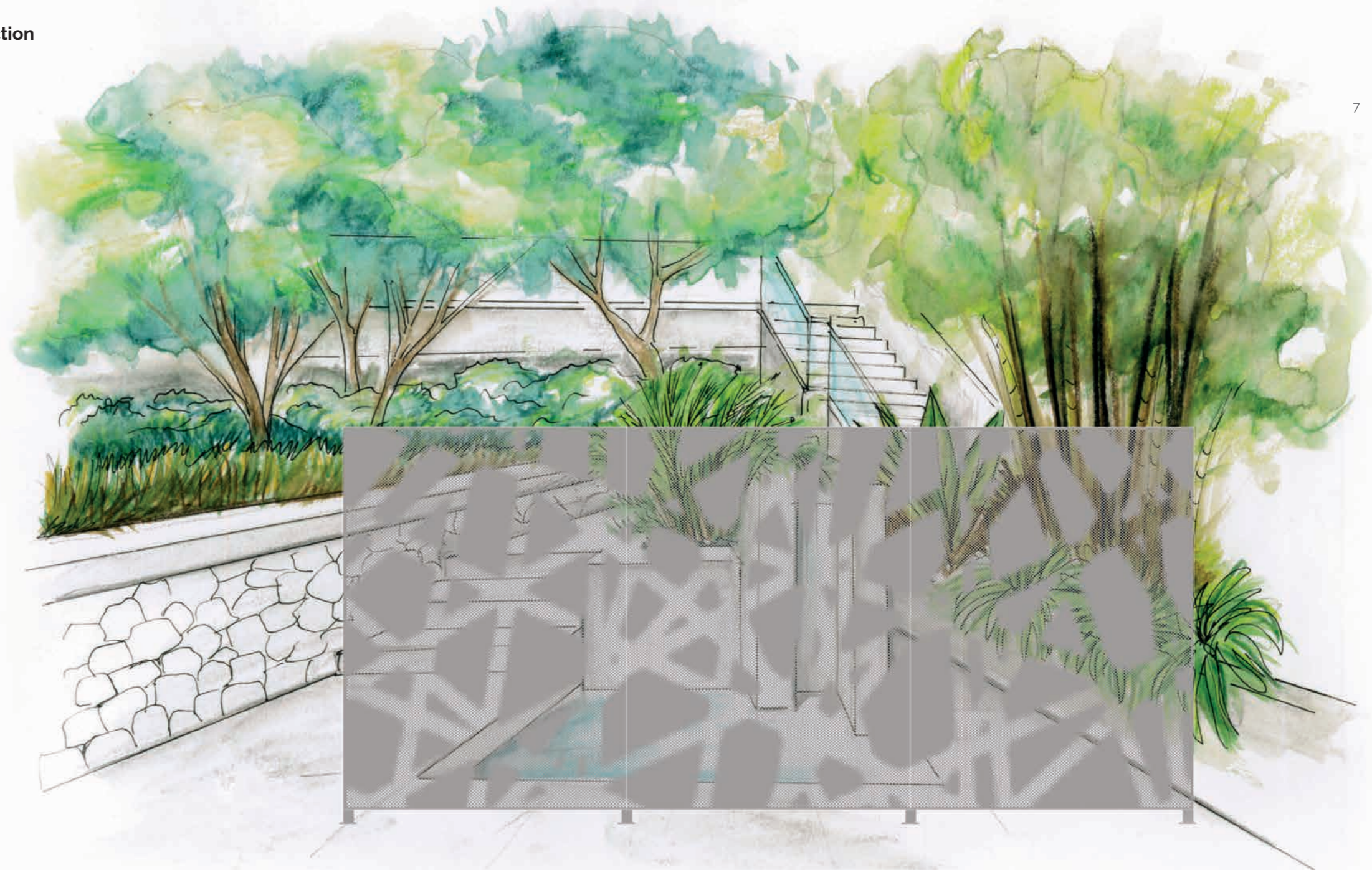
I pannelli, fissati posteriormente tramite viti in acciaio inox su inserti fissati direttamente al montante, risultano puliti senza viteria in vista. Le texture di foratura continuative o singole possono essere standard o personalizzabili.



→ Divisorio Abaco
Misure L 90 x H 140
Texture n. 5
Ral sable 150

← Sistema di fissaggio
divisorio Abaco orizzontale
con 6 fissaggi totali
per pannello

outdoor collection

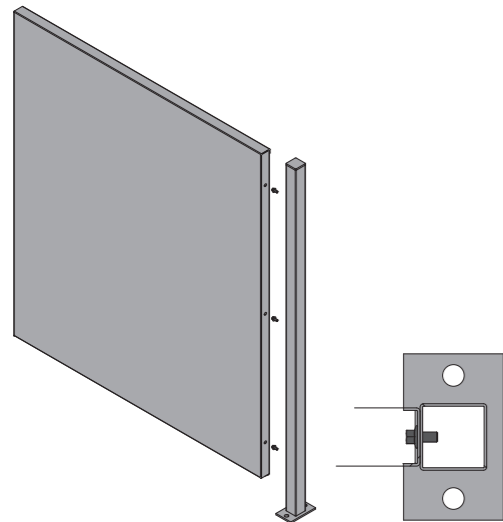


Ninfa

DIVISORIO

Il divisorio Ninfa esalta i montanti di sostentamento dei pannelli in modo da realizzare un divisorio intervallato da questi due elementi. Il pannello viene piegato per dare consistenza alla pannellatura e per rendere rigido il progetto, la piega del corrimano è di 4 cm circa.

I pannelli vengono fissati lateralmente al montante tramite viteria in acciaio inox, il montante realizzato con tubolare 4 x 4 cm viene prodotto più alto rispetto al pannello. Le texture di foratura continuative o singole possono essere standard o personalizzabili.



→ Divisorio Ninfa
misure L 80 x H 100
Texture n. 4
Ral Corten

← Sistema di fissaggio
divisorio Ninfa orizzontale
con 6 fissaggi totali
lateralmente per pannello

outdoor collection

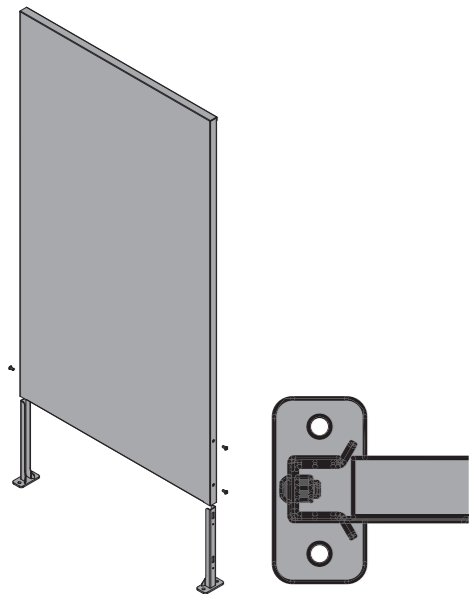


Quadra

DIVISORIO

Il divisorio Quadra è realizzato da pannellatura e sorretto da montanti in ferro zincato a caldo inseriti all'interno del pannello, in modo che non sia visibile dal lato frontale e neanche dal lato retrostante.

I pannelli vengono fissati lateralmente tramite viteria in acciaio inox al montante, realizzato con ferro resistente zincato a caldo. Le texture di foratura continuative o singole possono essere standard o personalizzabili.



→ Divisorio Quadra
misure L 95 x H 160
Texture n. 2
Ral Rosso 3002

← Sistema di fissaggio divisorio Quadra
verticale con 4 fissaggi totali
al montante nascosto

outdoor collection

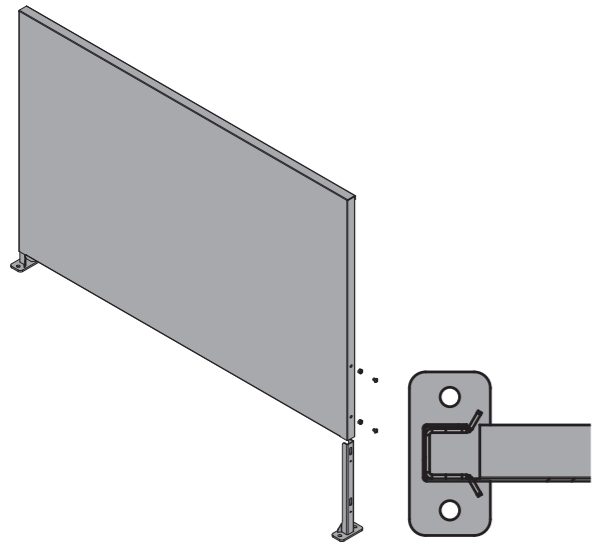


Spazio

DIVISORIO

Il divisorio Spazio è realizzato da pannellatura singola e indipendente l'una dall'altra con due montanti inseriti nel pannello in modo da sostenerlo per la totalità. Il divisorio Spazio è perfetto per chi ha un terreno in pendenza, dissestato oppure desidera solamente dello

spazio tra un pannello e l'altro in modo da alleggerire l'impatto estetico della recinzione. I pannelli vengono fissati lateralmente al montante tramite viteria in acciaio inox. Le texture di foratura continuative o singole possono essere standard o personalizzabili.



→ Divisorio Spazio
misure L 90 x H 170
Texture n. 9
Ral Verde Salvia

← Sistema di fissaggio
divisorio Spazio orizzontale
con 4 fissaggi laterali per pannello

outdoor collection



Twin

DIVISORIO

Il divisorio Twin nasce dall'esigenza di avere una divisione tra due abitazioni esattamente identica, con entrambe le parti della recinzione belle, pulite ed esteticamente di design.

Twin è realizzato da pannellatura totalmente in alluminio e fissata a terra tramite montanti

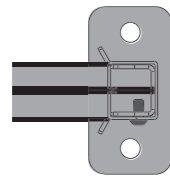
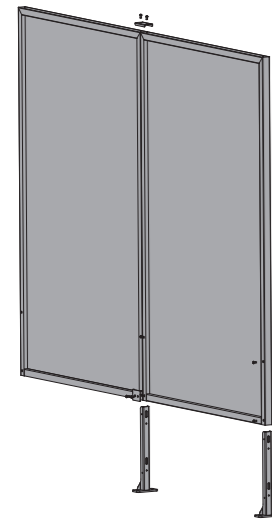
in ferro zincato a caldo.

Il divisorio è costituito da un telaio in tubo di alluminio dove viene inserito ad incastro il pannello e successivamente fissato in modo stabile al tubolare.

La staffa di fissaggio al suolo viene inserita all'interno del nostro

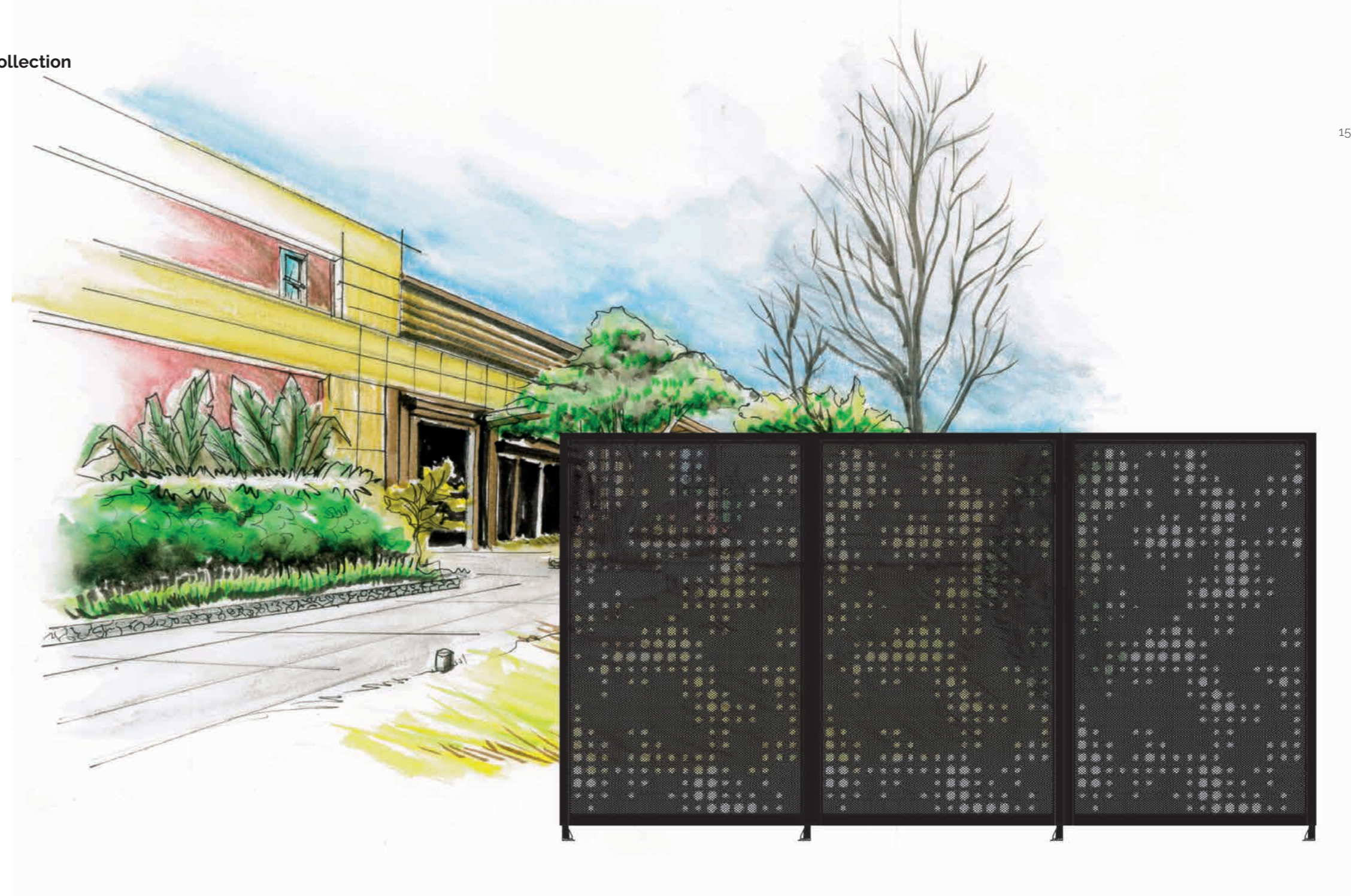
tubo in modo che non sia visibile, mentre i pannelli vengono fissati al montante tramite viteria in acciaio inox. Le texture di foratura continuative o singole possono essere standard o personalizzabili.

outdoor collection



→ Divisorio Twin
misure L 100 x H 180

← Sistema di fissaggio
divisorio Twin orizzontale
con 4 fissaggi per pannello



Realizzazioni

I nostri divisori sono tutti realizzati in ferro zincato a caldo, su richiesta si possono realizzare in alluminio.

Il prodotto totalmente personalizzabile nelle misure, nelle texture, nelle finiture e nelle colorazioni può essere composto in modo da entrare in perfetta sintonia con il vostro progetto, esterno oppure interno, di design o strutturale.



01

Personal outdoor

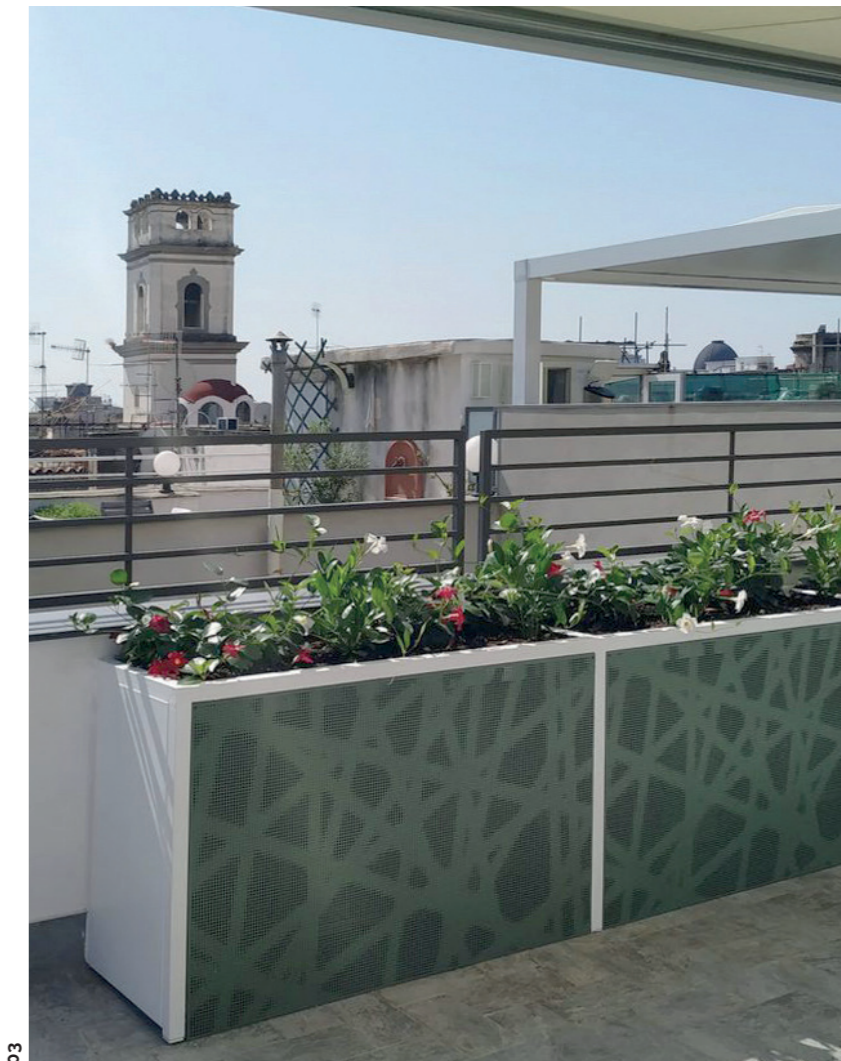
01. Abaco divisorio
misure H 170 x lunghezza totale circa 7 metri,
texture su misura, Ral 9010



02

02. Divisorio su struttura
realizzata dal cliente,
texture 5 Ral Verde Salvia

03. Pannello su misura
per realizzazione fioriere
prodotte dal cliente,
texture 5 Ral Verde Salvia



03

personal outdoor

18



01

01. Divisorio Spazio
misure L 140 x H 100
Texture di foratura n. 3
Ral antracite

02. Divisorio Spazio
misure L 140 x H 100
spazio fra i pannelli circa 7 cm



02



01

01. Divisorio Quadra
misure pannelli circa 100 x h 100
texture di foratura personalizzata
Ral Verde Salvia



19

Dimensioni

MISURE DISPONIBILI

È possibile personalizzare le misure

Divisorio Abaco orizzontale

lunghezza pannelli standard
150 cm x altezza totale da 60 a 90 cm

Divisorio Abaco verticale

larghezza pannelli standard
100 cm x altezza totale da 91 a 180 cm

Divisorio Twin alluminio verticale

lunghezza pannelli standard
150 cm x altezza totale 100 cm

Divisorio Twin verticale

larghezza pannelli standard
100 cm x altezza totale da 101 a 180 cm

Divisorio Ninfa orizzontale

lunghezza pannelli standard
150 cm x altezza totale da 60 a 100 cm

Divisorio Ninfa verticale

larghezza pannelli standard
100 cm x altezza totale da 101 a 180 cm

Divisorio Spazio orizzontale

lunghezza pannelli standard
150 cm x altezza totale da 60 a 100 cm

Divisorio Spazio verticale

larghezza pannelli standard
100 cm x altezza totale da 101 a 180 cm

Divisorio Quadra orizzontale

lunghezza pannelli standard
150 cm x altezza totale da 60 a 100 cm

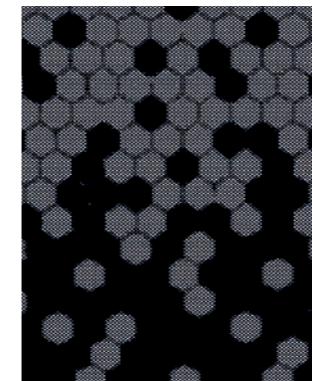
Divisorio Quadra verticale

larghezza pannelli standard
100 cm x altezza totale da 101 a 180 cm

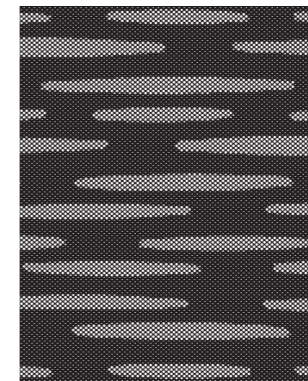
Texture

TEXTURE DISPONIBILI

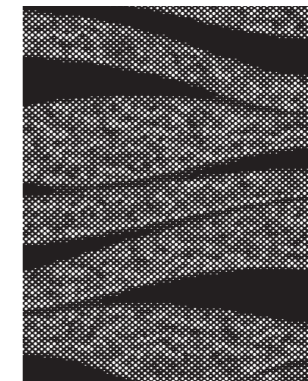
A richiesta è realizzabile qualsiasi texture



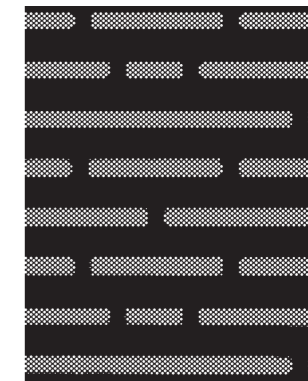
Texture 1



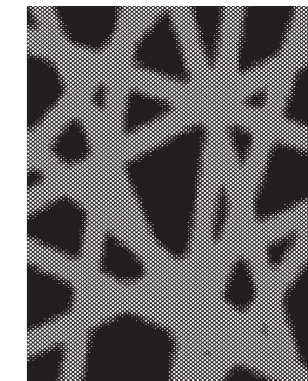
Texture 2



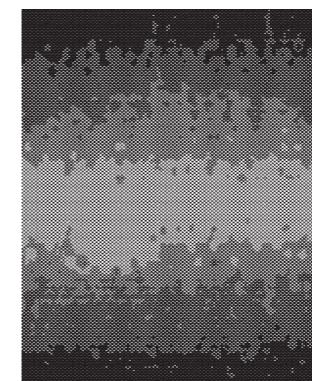
Texture 3



Texture 4



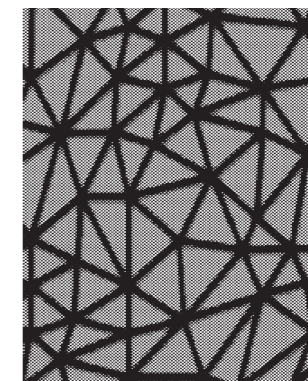
Texture 5



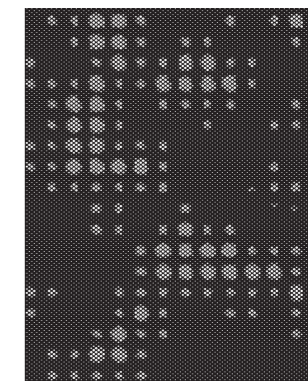
Texture 6



Texture 7



Texture 8

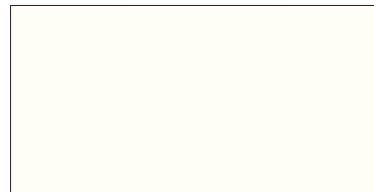


Texture 9

Finiture

COLORI DISPONIBILI

A richiesta qualsiasi RAL



Bianco 010

RAL 9010



Avorio 013

RAL 1013



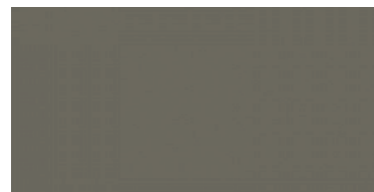
Alluminio 006

RAL 9006*



Beige 019

RAL 1019

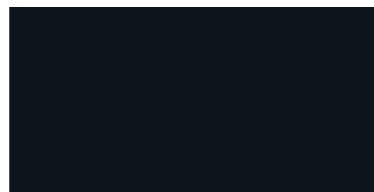


Tortora 039

RAL 7039

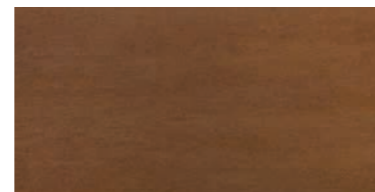


Sablè 650



Antracite

RAL ANRACITE



Corten 350

RAL 8003*



Verde Salvia

RAL 6021*



Rosso

RAL 3002



Giallo 018

RAL 1018

*Il codice RAL indicato corrisponde alla tinta più simile vicina alla nostra verniciatura.

Medes Srl si riserva il diritto di apportare, senza preavviso, eventuali modifiche necessarie per il miglioramento funzionale ed estetico dei propri prodotti.

MEDES S.R.L.

Via Mussa 15
35017 Piombino Dese
Padova - Italia
+39 340 8662119
info@medesmetaldesign.com

medesmetaldesign.com